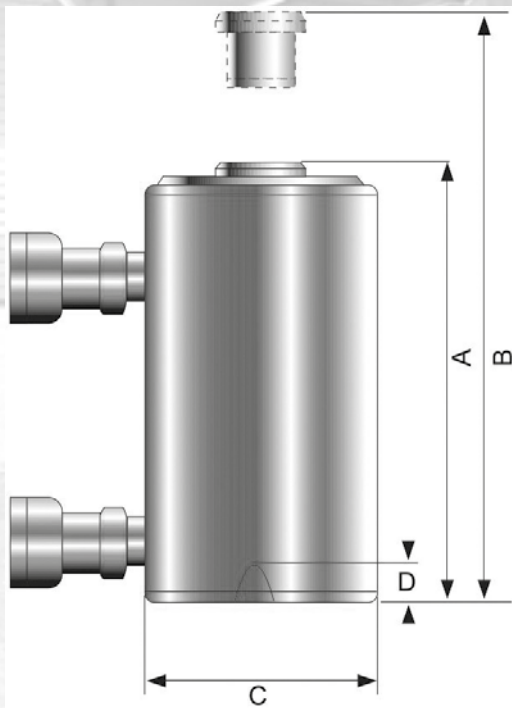




HYDRAULIK-ZYLINDER DOPPELTWIRKEND STANDARD



Artikel	TD-308
A:	387 mm
B:	596 mm
C:	102 mm
Gewicht, kg:	18
Nennlast:	5 t (Zug) 30 t (Druck)
Ölvolumen:	407 ccm (Zug) 882 ccm (Druck)
Hub:	210 mm

